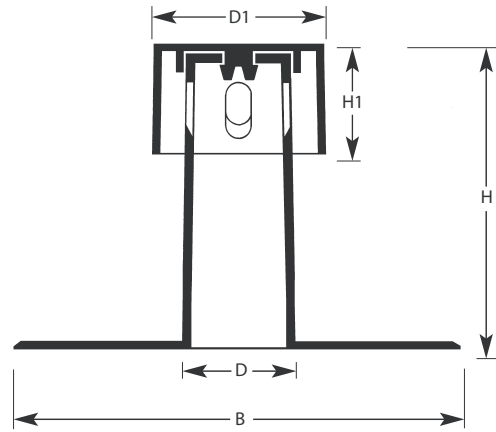


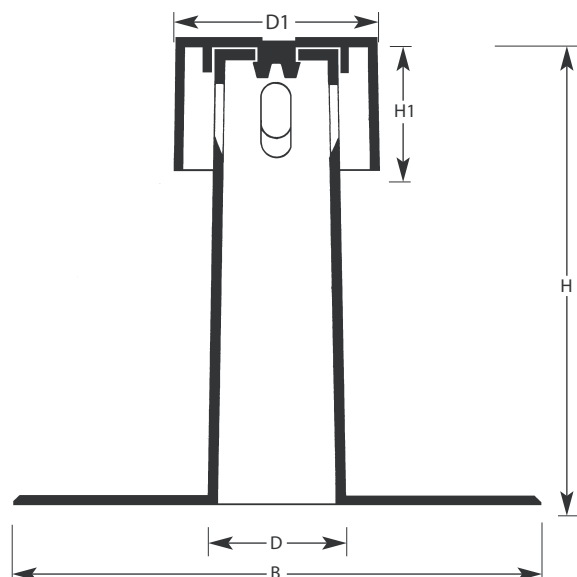
L'**AERATORE** qui illustrato **Art. 50.3** è adatto per essere accoppiato con membrane in TPO.

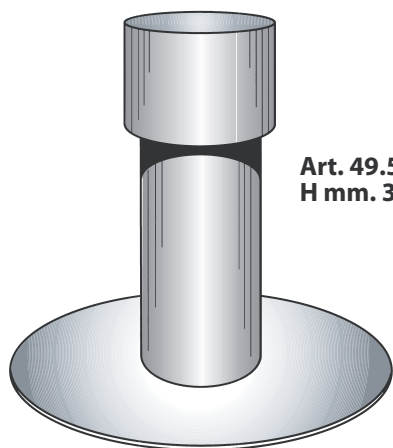
ART.	50.3
B	300x300
D	75
H	200
H1	80
D1	110



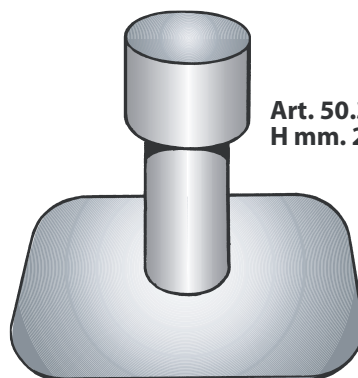
L'**AERATORE** qui rappresentato **Art. 49.5** è adatto per l'aerazione di locali vari, da inserire su tubi del Ø 100-110 e va accoppiato ai manti impermeabili del tipo TPO.

ART.	49.5
B	Ø360
D	110
H	325
H1	95
D1	145

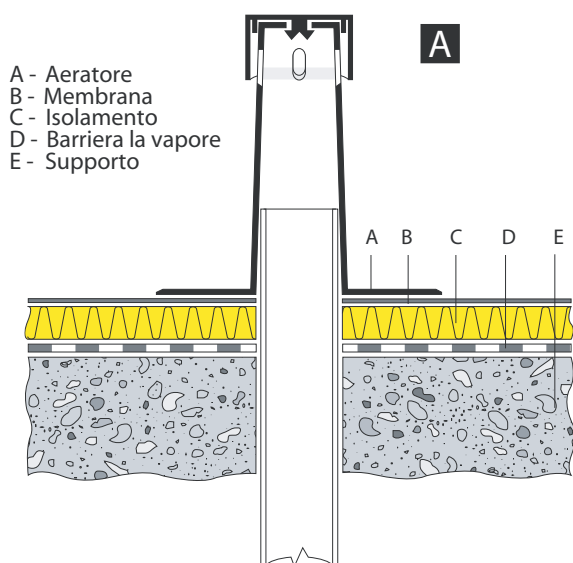




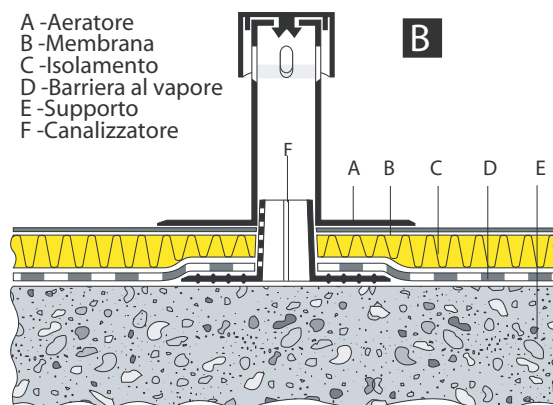
Art. 49.5
H mm. 325 Ø 110



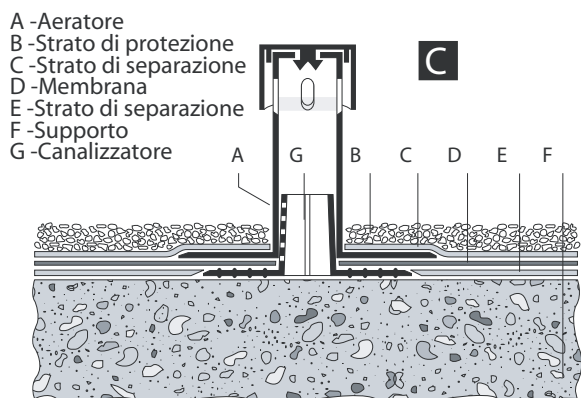
Art. 50.3
H mm. 200 Ø 75



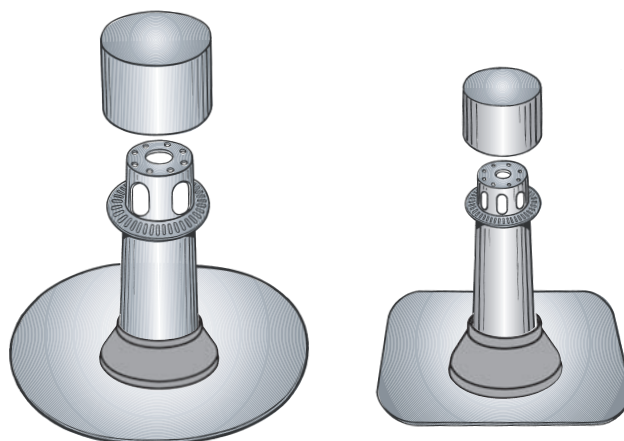
A - Aeratore
B - Membrana
C - Isolamento
D - Barriera la vapore
E - Supporto



A -Aeratore
B -Membrana
C -Isolamento
D -Barriera al vapore
E -Supporto
F -Canalizzatore



A -Aeratore
B -Strato di protezione
C -Strato di separazione
D -Membrana
E -Strato di separazione
F -Supporto
G -Canalizzatore



Art. 49.5 - 50.3

Supposto sia già eseguita la barriera al vapore sulla soletta, posizionare il canalizzatore art. 51 sui punti più elevati della copertura in semplice poggio. Successivamente si procede alla posa del pannello coibente, opportunamente forato per il passaggio del corpo centrale del canalizzatore dis. B o del tubo dis. A. Si posa lo strato di membrana impermeabile forandolo in corrispondenza del canalizzatore. Si posa l'aeratore e si salda ad aria calda sopra la membrana stessa.

DESCRIZIONE DI CAPITOLATO art. 50.3.

Fornitura e posa in opera di aeratori del tipo ITALPROFILI®, completi di anello antinsetto e protezione per ventilazione tra barriera al vapore e impermeabilizzazione, in TPO, composti da un corpo di canalizzazione forato da posare a livello barriera al vapore, un corpo cilindrico di aerazione del Ø mm. 75, altezza mm. 200 con coperchio a scatto e zanzariera, posato sopra il manto impermeabile in TPO mediante saldatura ad aria calda sopra la membrana.

DESCRIZIONE DI CAPITOLATO art. 49.5.

Fornitura e posa in opera di aeratori del tipo ITALPROFILI®, completi di anello antinsetto e protezione per ventilazione dei locali sottostanti (cucine bagni, ecc.) da inserire sui tubi emergenti. Composto da un cilindro di aerazione adatto per tubi del Ø 100 - 110, altezza mm. 325, munito di coperchio da inserire a scatto a zanzariera, con flangia liscia saldabile sopra il manto impermeabile in TPO mediante saldatura ad aria calda sopra la membrana.